

C35/45

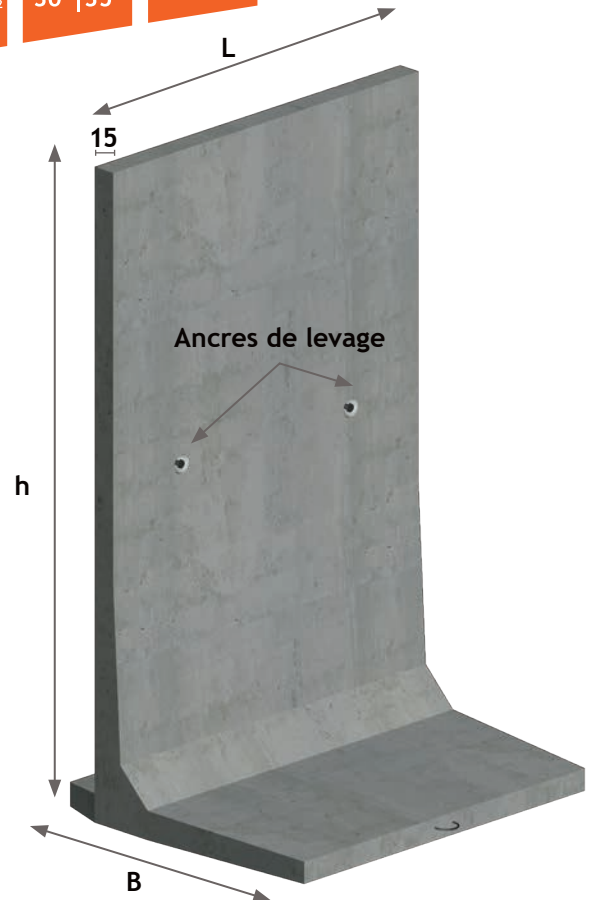
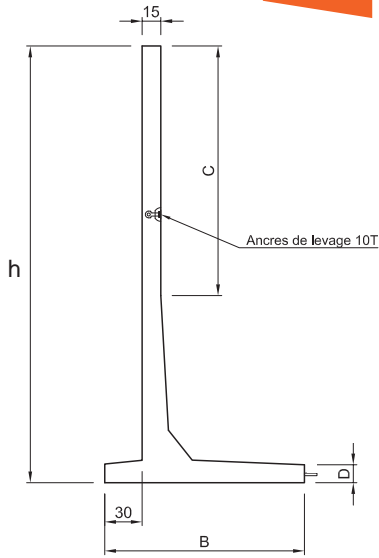
FINITION  
LISSE

EP  
**15**

S  
0,5 à 2 t/m<sup>2</sup>

φ  
30° | 35°

ANGLE

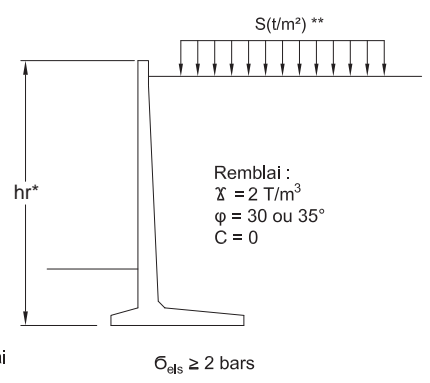


h	B	C	D	L	Poids
325	160	175	14,4	248	4960
350	160	200	14,4	248	5192
375	175	225	13,8	248	5556
400	190	250	13,2	248	5914

## DOMAINE D'EMPLOI DES MURS T15

Le tableau ci-dessous indique **les valeurs limites d'emploi**. Ces valeurs sont données en fonction de **la portance minimale à l'ELS du sol de fondation (2 bars)**, qui fera l'objet d'une vérification Insitu par l'entreprise mandataire. Ce tableau est donné pour **une densité de 2 t/m<sup>3</sup>** et **deux valeurs courantes de l'angle de frottement interne du remblai** soutenu par les murs, soit **30°** et **35°**.

Nos murs de soutènement sont calculés conformément aux Eurocodes. Notre gamme standard est optimisée pour répondre aux hypothèses de construction et d'utilisation les plus courantes. **Pour toutes demandes particulières notre bureau d'études vous conseillera.**



\* hauteur de remblai  
\*\* Surcharge

Gamme T15	φ = 30°		φ = 35°		Levage par ancre
	S ≤ 0.5 t/m <sup>2</sup>	S ≤ 1.0 t/m <sup>2</sup>	S ≤ 1 t/m <sup>2</sup>	S ≤ 2 t/m <sup>2</sup>	
T15_325	h <sub>r</sub> ≤ 300	h <sub>r</sub> ≤ 280	ok	h <sub>r</sub> ≤ 300	2 x 10 T
T15_350	h <sub>r</sub> ≤ 300	h <sub>r</sub> ≤ 280	ok	h <sub>r</sub> ≤ 300	2 x 10 T
T15_375	h <sub>r</sub> ≤ 325	h <sub>r</sub> ≤ 305	ok	h <sub>r</sub> ≤ 325	2 x 10 T
T15_400	h <sub>r</sub> ≤ 350	h <sub>r</sub> ≤ 335	ok	h <sub>r</sub> ≤ 350	2 x 10 T

### PRÉPARATION DE L'ASSISE

Après décapage et terrassement jusqu'à la profondeur Hors Gel\*, il convient de vérifier que la portance du sol d'assise soit égale ou supérieure à la valeur d'hypothèse  $q$  de la note de calcul. Dans le cas contraire, une purge du terrain avec une substitution de matériau est nécessaire.

Un béton de propreté servant d'assise pour les murs en L ou T de 10 cm d'épaisseur est ensuite coulé.

Lors de la pose, il est conseillé d'interposer entre nos éléments et le béton de propreté un sable ciment de 2 à 3 cm d'épaisseur pour effectuer un réglage précis.

*\*Le Hors Gel est la profondeur à laquelle le sol ne gèle pas, elle est variable suivant les régions.*



### MANUTENTION

La manutention s'effectue avec des ancres de levage.

Lorsque les murs sont livrés couchés, du fait de leur encombrement, il convient de les relever avec précaution.

L'utilisation de tas de sable ou de pneus peut s'avérer judicieuse pour amortir les éléments lors de la phase de relevage (cf notice de pose).

### JOINTS DE POSE

Les joints de pose entre nos éléments sont secs et peuvent être compris entre 5 et 20 mm.

### REMBLAIEMENT

Les caractéristiques physiques et mécaniques du matériau de remblai sont conformes à celles définies dans la note de calcul.

Le remblaiement et le compactage derrière les murs s'effectuent par couches successives d'épaisseur uniforme.

Le compactage ne doit pas engendrer d'efforts supérieurs à ceux pris en compte dans le dimensionnement des murs.

Si le matériau de remblai comporte des éléments fins (de diamètre  $< 10$  mm) en quantité non négligeable ( $> 10\%$ ) une bande de géotextile sera mise en place au droit du joint vertical



### DRAINAGE DU REMBLAI

Un drainage efficace garantit la pérennité de l'ouvrage. Il doit être conçu pour assurer l'évacuation des eaux d'infiltration (ruissellement de surface) et des venues d'eau éventuelles du terrain.

Un géotextile est mis en place entre le terrain naturel et le remblai si des risques de pollution des différents matériaux entre eux sont à craindre. Par ailleurs, les murs de soutènement en L ou T peuvent être équipés de barbacanes ainsi que de réservations pour le passage des tuyaux de drainage vers l'exutoire (sur demande).

Les murs PBM doivent être posés suivant les règles de l'art précitées et remblayés avec des matériaux de qualités conformément aux hypothèses des notes de calculs ou suivant notre abaque de dimensionnement.

Les murs ne doivent pas être détournés de leur fonction principale qui est le soutènement des terres. La responsabilité de PBM ne pourra être engagée en cas de manquement à l'une des ses conditions.



# CONSIGNE DE MANUTENTION MURS SOUTÈNEMENT

A L'ATTENTION DES CHEFS DE CHANTIER ET RESPONSABLES DE DÉCHARGEMENT



**ATTENTION**



En aucun cas, effectuer le déchargement par un seul point de levage !

Port des EPI obligatoire

Le chauffeur ne participe pas au déchargement !

Aucune personne ne doit rester sur la remorque pendant la tension des élingues et au levage !

## MURS L9 ET L12



Les Murs L9 et L12 sont livrés en position (debout).

Décharger par les 2 ancres de levage situées sur le voile et déposer en position sur le sol pour stockage ou mise en place.

L9 (150 à 250)	2 ancras 2.5T
L12 (150 à 200)	2 ancras 2.5T
L12 (225 à 300)	2 ancras 5.0T

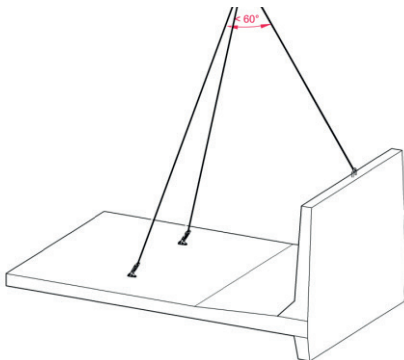
La boucle de levage sur la semelle est utilisée en usine pour le démoulage.

## MURS T15 ET T18

Les Murs T15 et T18 sont livrés avec 2 ancras de 10T et 1 Crochet en acier doux de  $\phi 20$  (crochet uniquement utilisé au déchargement)

### 1/ Déchargement et stockage

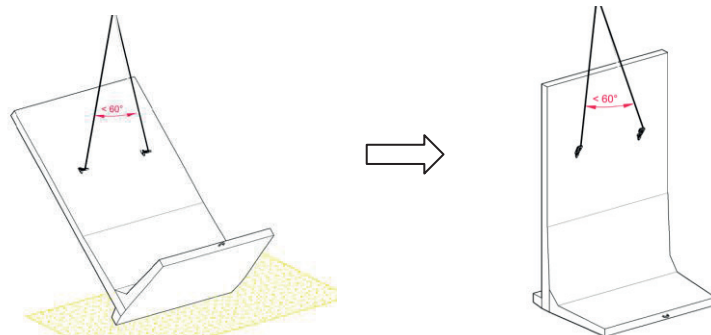
Décharger par les 2 ancras de levage situés sur le voile et la boucle en acier doux sur la semelle, puis déposer dans cette position sur le sol pour stockage.



### 2/ Relevage et mise en place

Un tas de sable (ou des pneus) doit être positionné au niveau du point de rotation de la pièce. Elinguer les 2 ancras de levage 10T situés sur le voile et lever à petite vitesse ( $V \leq 1\text{m/s}$ ) pour redresser le mur.

Les 2 ancras de levage 10T sont ensuite utilisées pour la mise en place du mur.

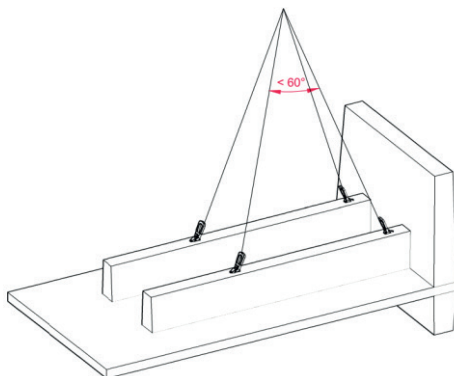


## MURS TN12 ET TN15

Les Murs TN12 et TN15 sont livrés avec 6 ancras de 10 T

### 1/ Déchargement

Décharger par les 4 ancras de levage de 10T situés sur les nervures, puis stockage au sol dans cette position.



### 2/ Relevage et mise en place

Un tas de sable (ou des pneus) doit être positionné au niveau du point de rotation de la pièce. Elinguer les 2 ancras de levage 10T situés sur le voile et lever à petite vitesse ( $V \leq 1\text{m/s}$ ) pour redresser le mur.

Les 2 ancras de levage 10T sont ensuite utilisées pour la mise en place du mur.

